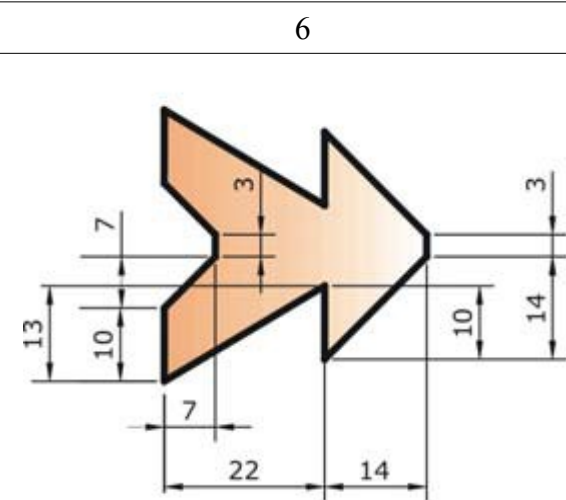
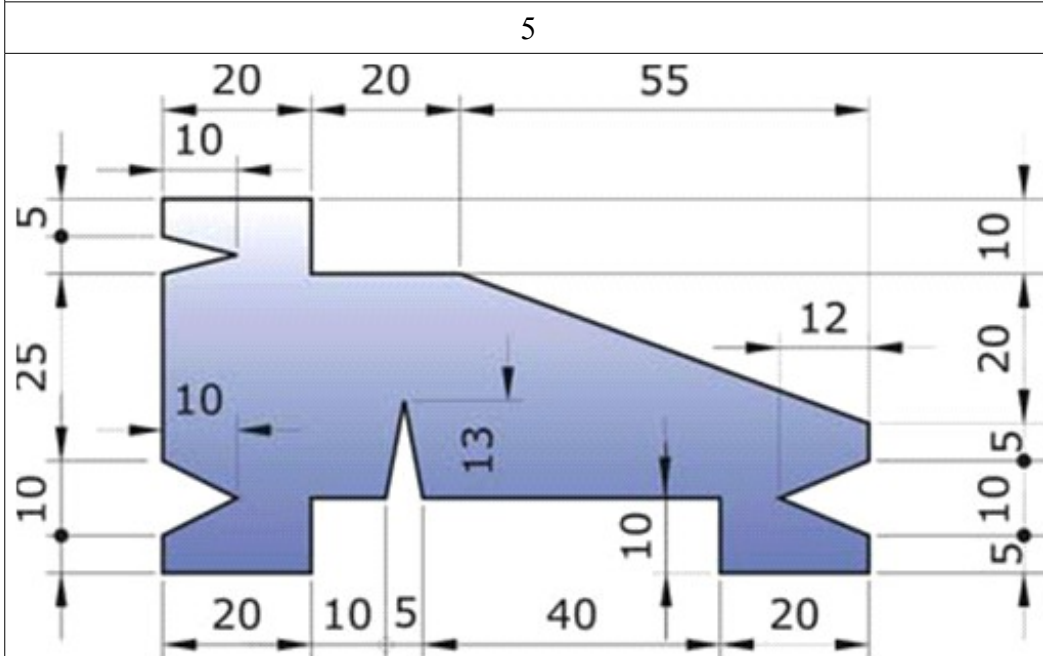
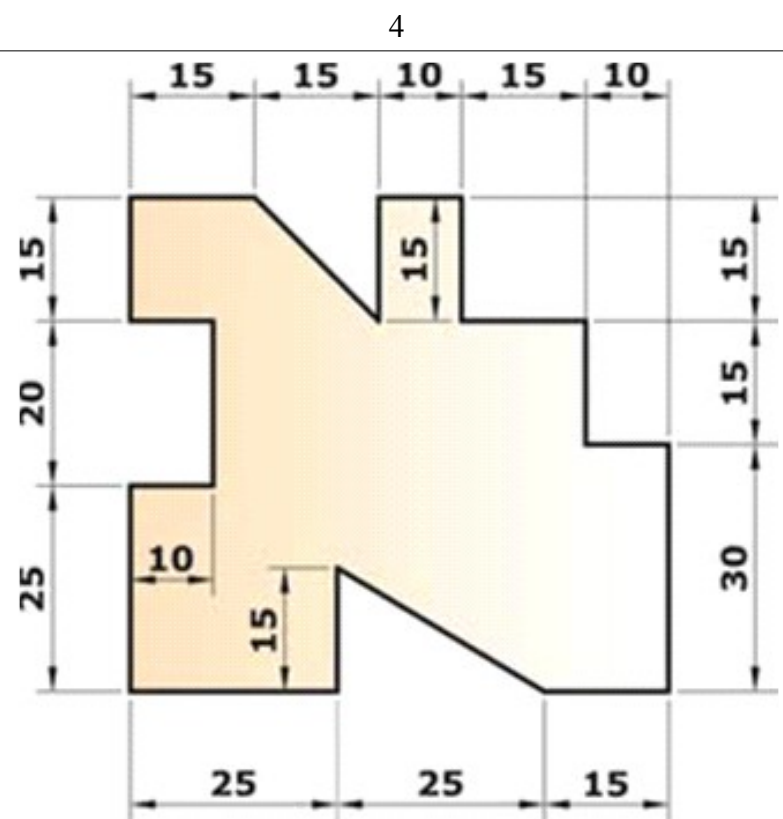
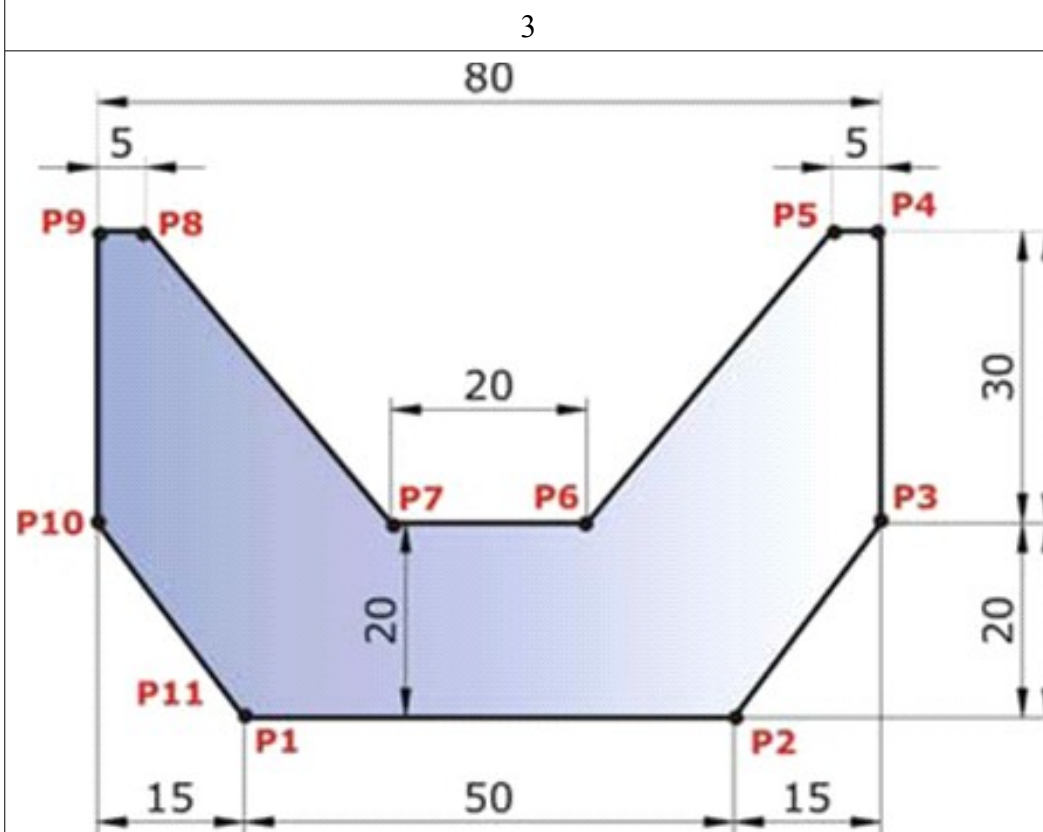
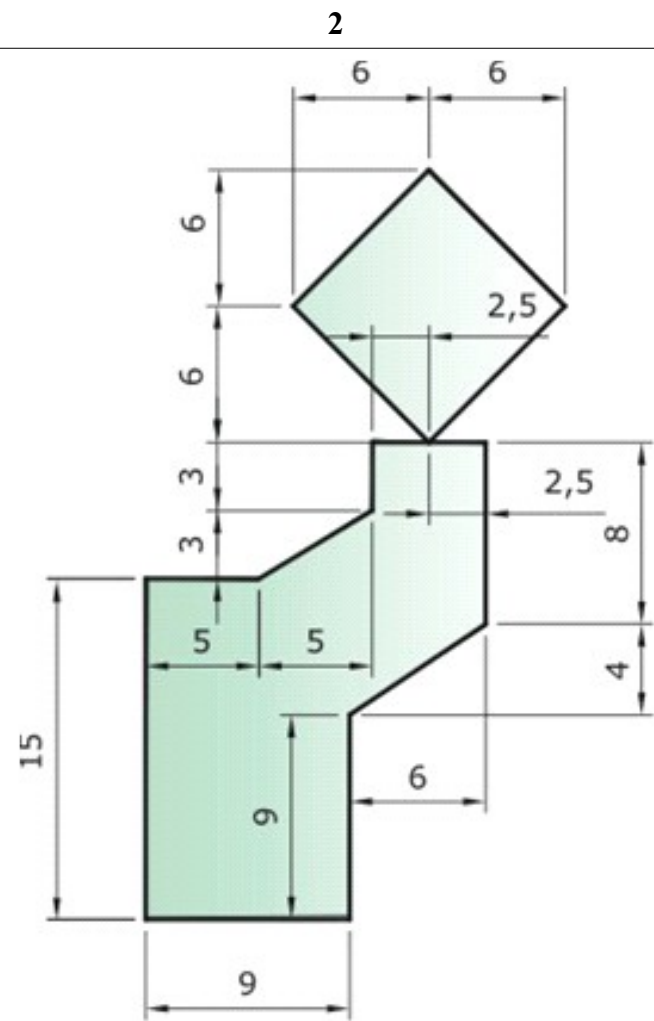
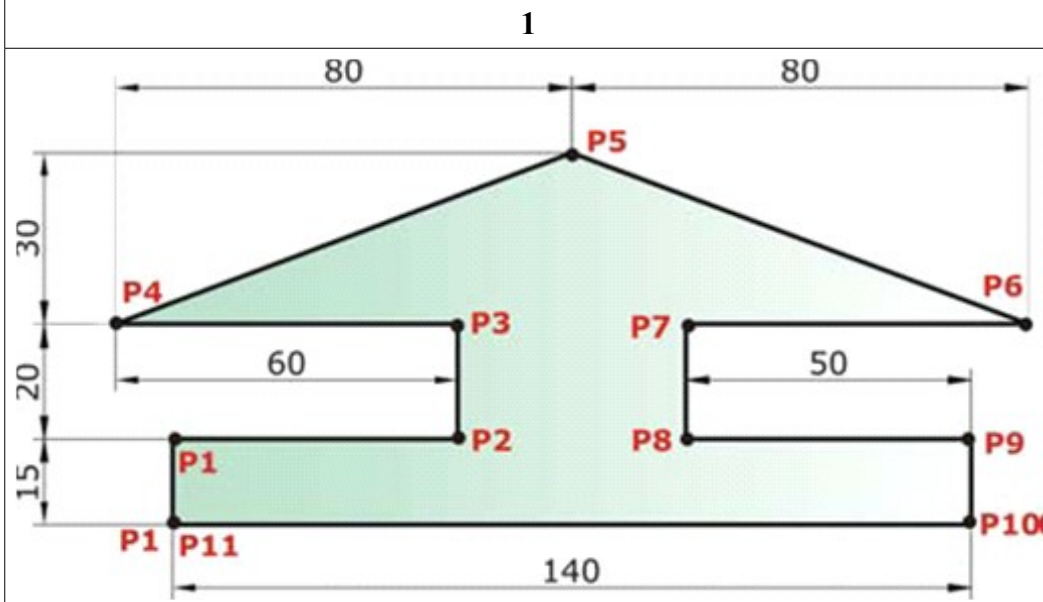


AUTOCAD 2008 EXERCÍCIOS

Prof. Murilo Leal - ENFOP

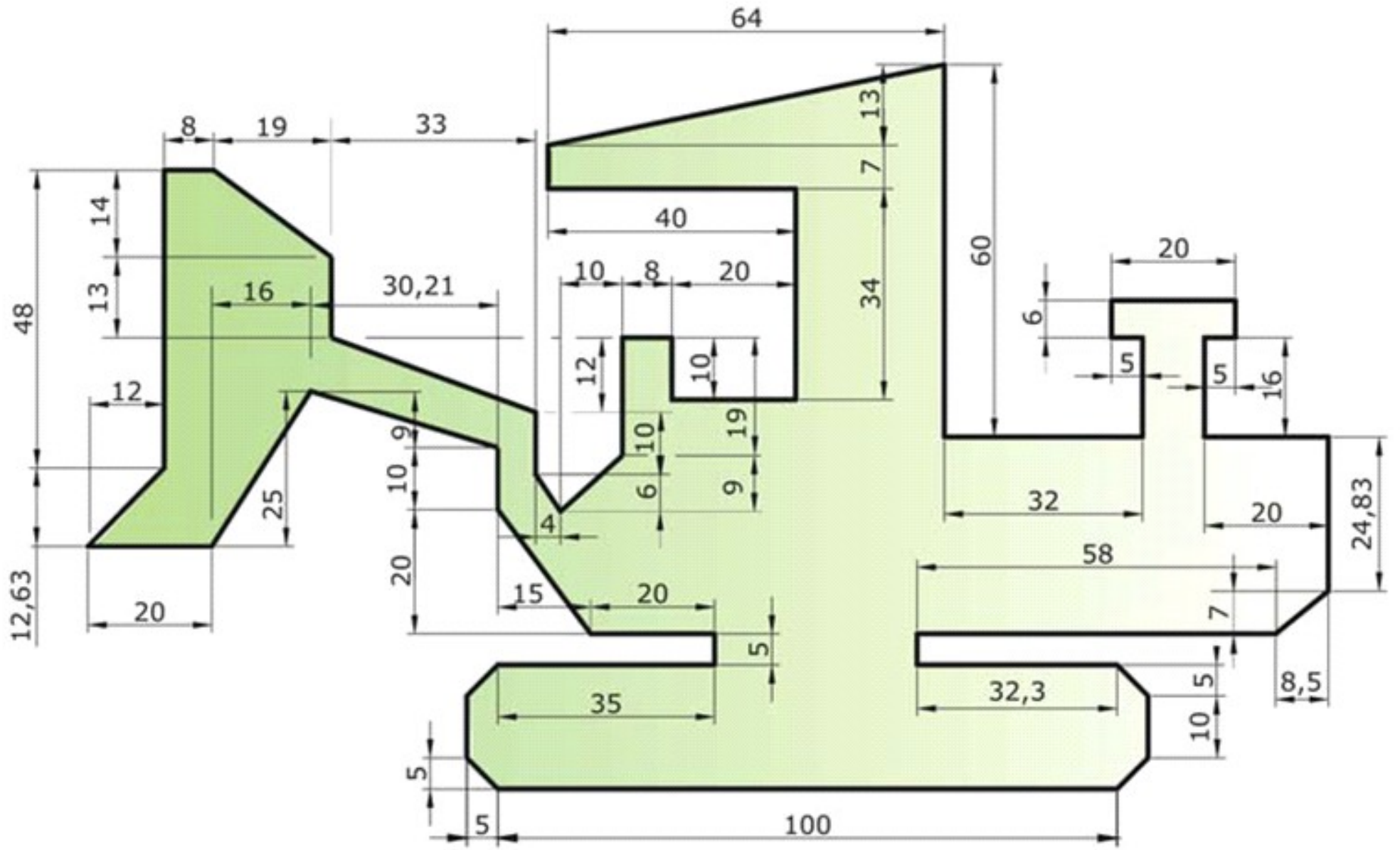
COORDENADA RELATIVA CARTESIANA (EXERCÍCIOS DE SALA)

Observação: Todos os exercícios de coordenada relativa cartesiana pode ser resolvidos utilizando a coordenada absoluta cartesiana, caso o aluno deseje ter as duas coordenadas.

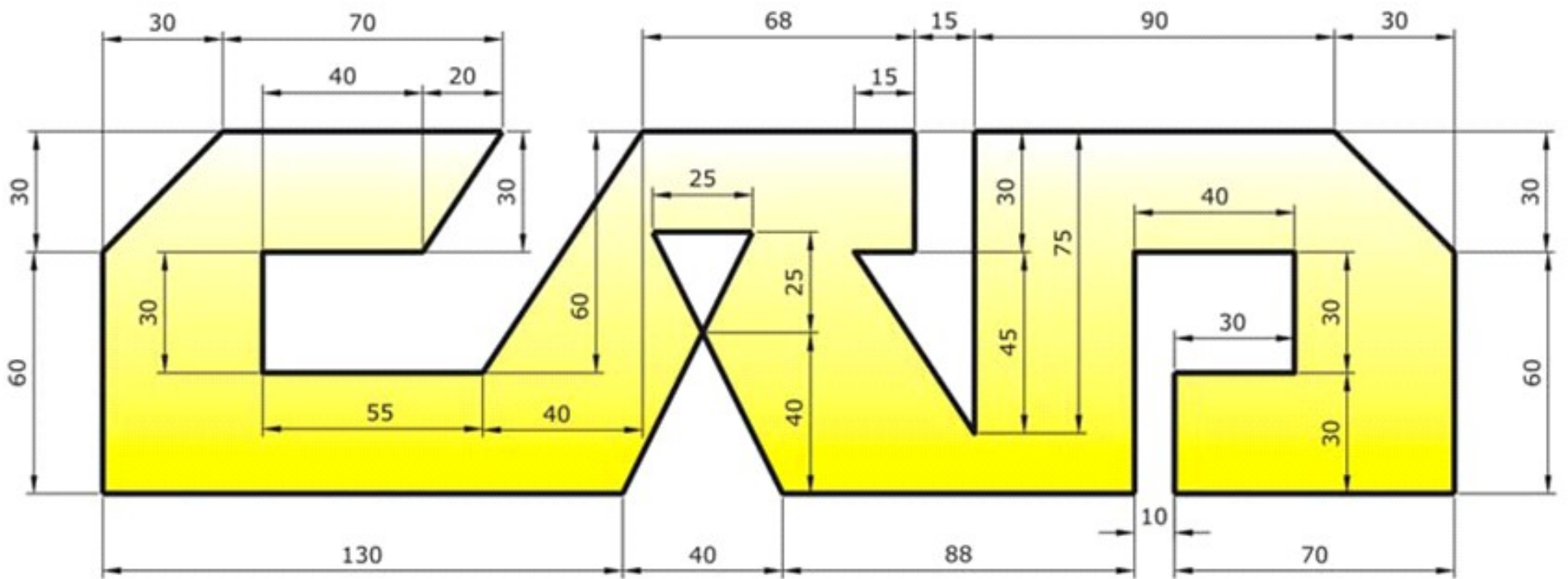


COORDENADA RELATIVA CARTESIANA (EXERCÍCIOS DE SALA)

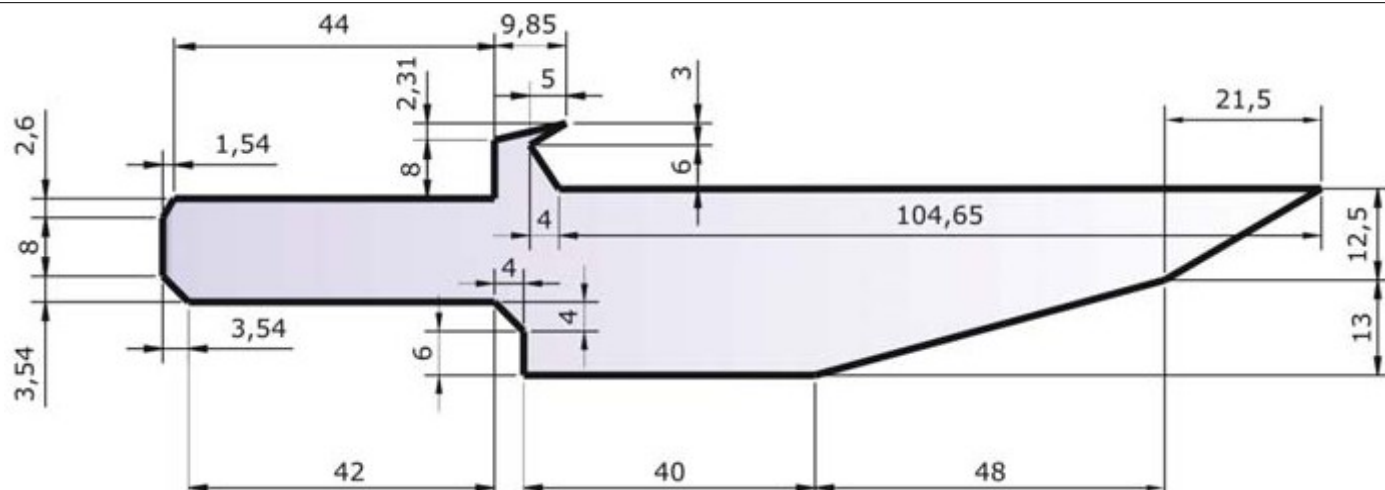
7



8

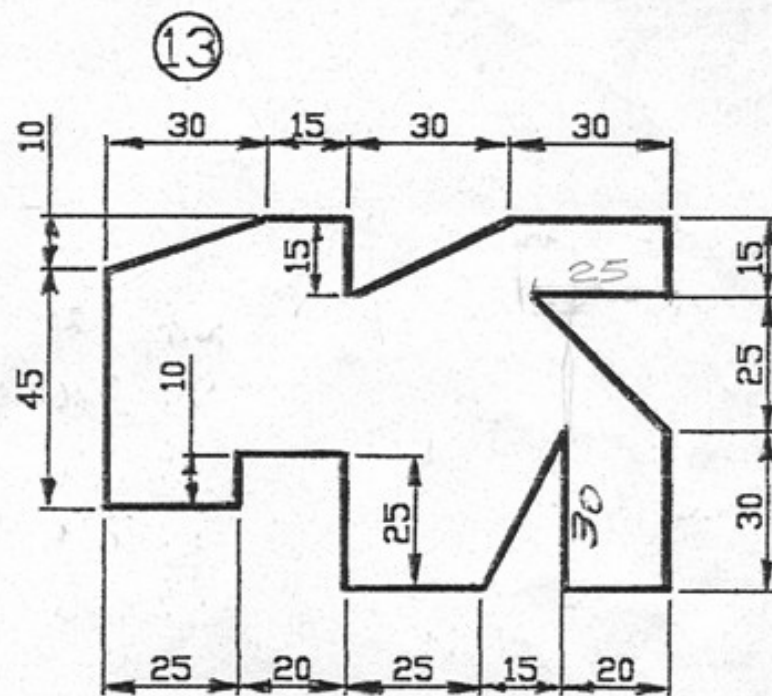
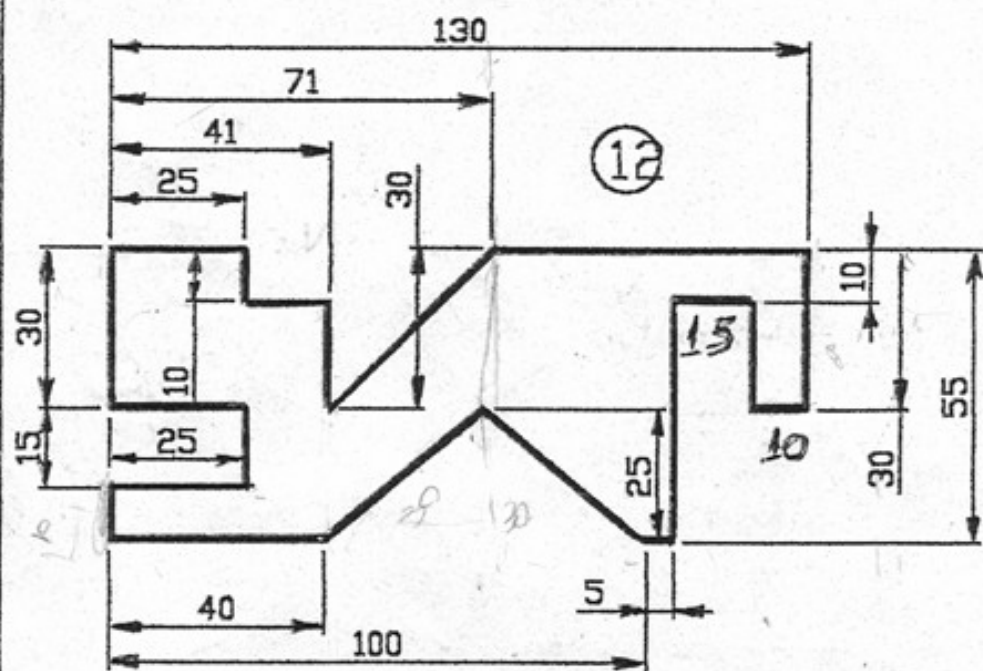
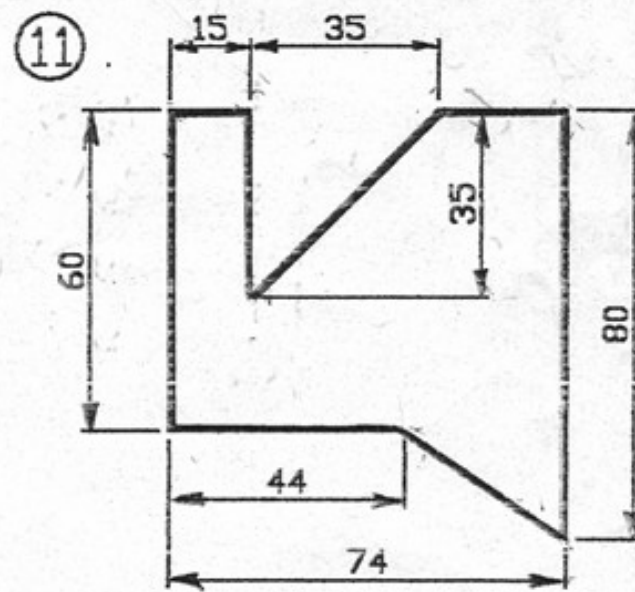
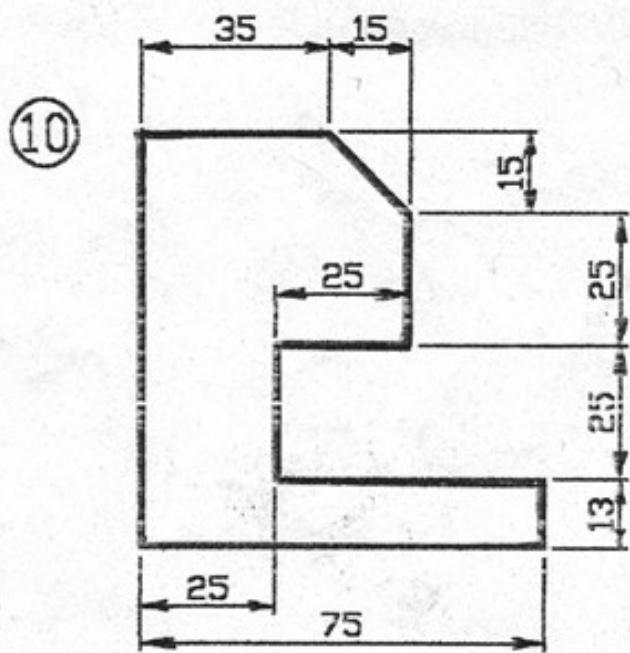
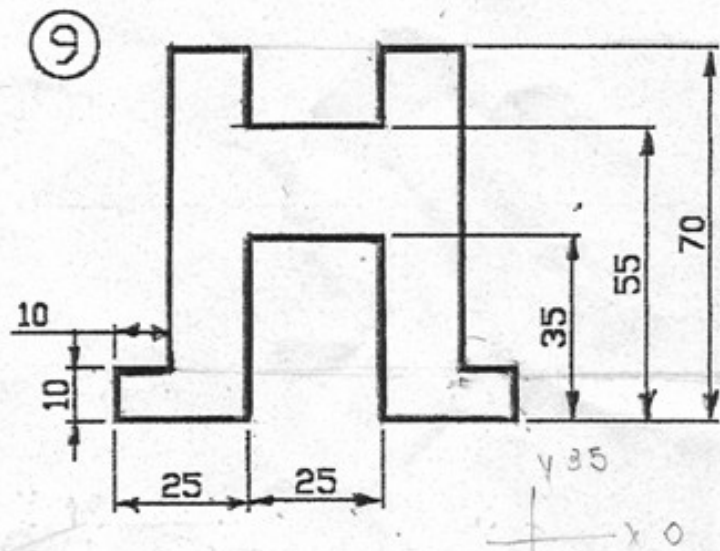
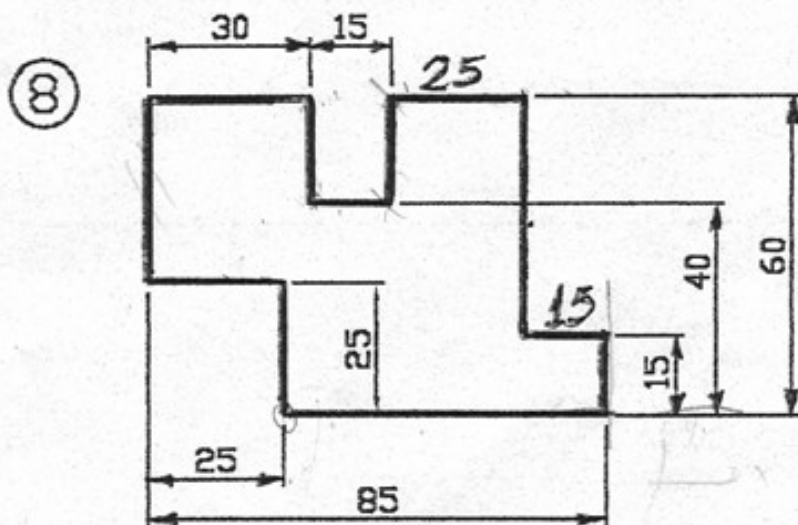
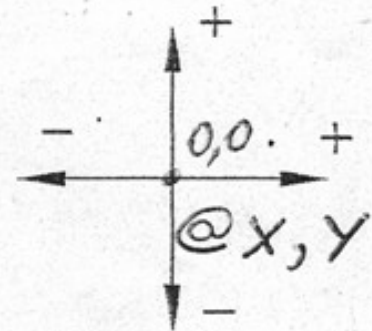


9



COORDENADA RELATIVA CARTESIANA (EXERCÍCIOS COMPLEMENTARES)

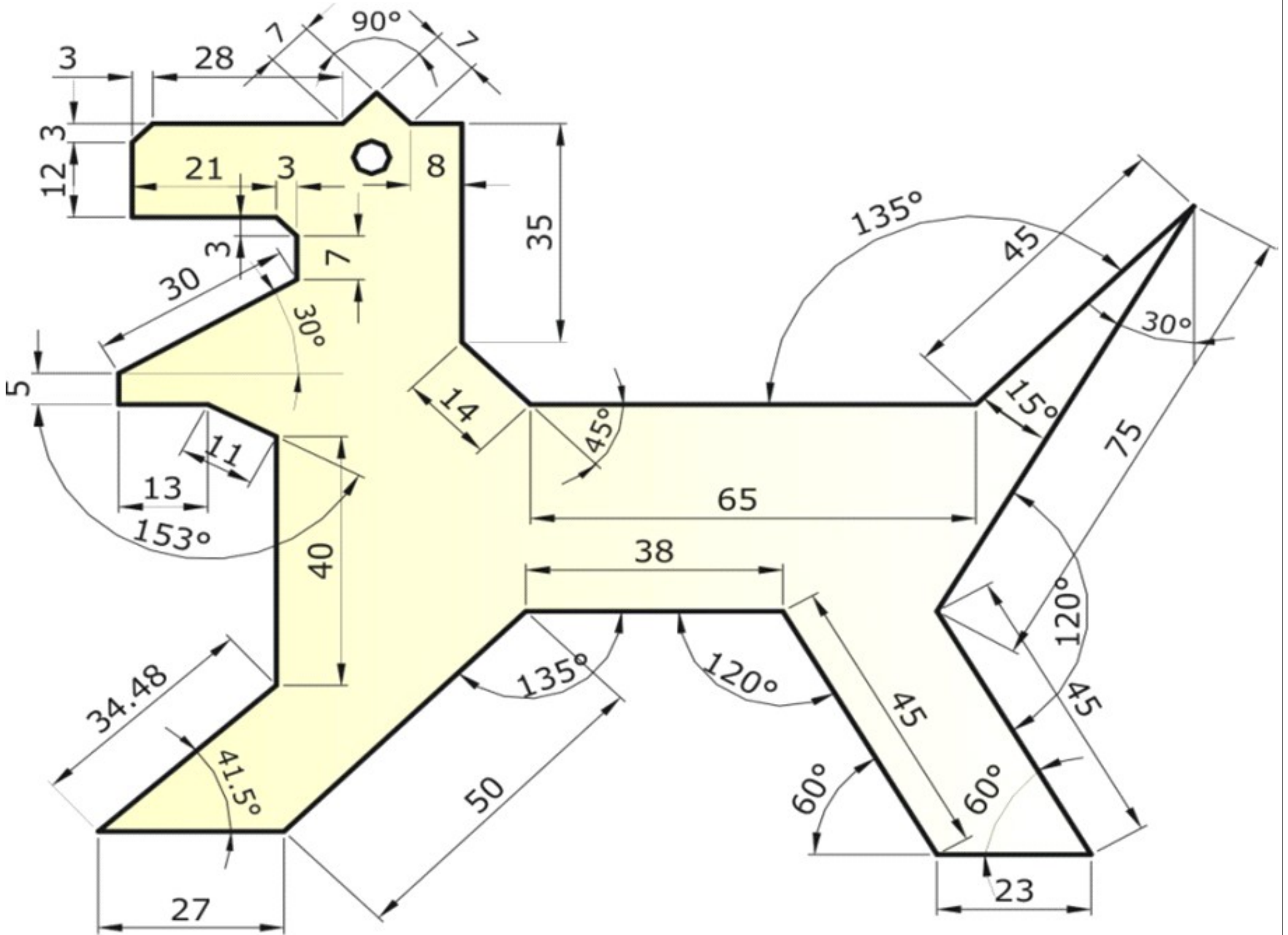
Comando line



100
40
0,0
50

COORDENADA RELATIVA POLAR (EXERCÍCIOS DE SALA).

7



Exercício: Desenhe as figuras abaixo usando coordenadas - relativas polares

Comandos : line , erase , undo

